

# Stabile Tischgestelle seit 1947.



# POHL

bleibt stabil.

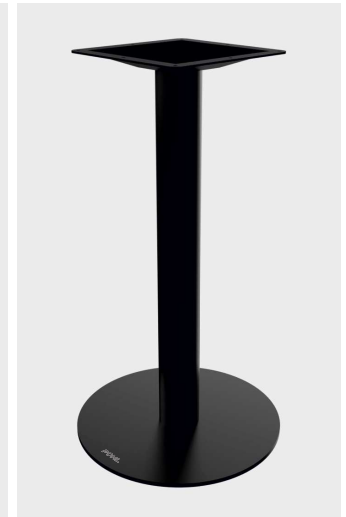
Wir fertigen und  
liefern Tischgestelle für  
Gastronomie und Hotellerie.  
Uns gibt es seit 1947 und  
genauso lange schon  
produzieren wir in Wels.



**Mugel**  
Stabil und doch mobil  
*Seite 11*



**Grat**  
Stabil auf unebenen  
Untergründen  
*Seite 21*



**Eben**  
Stabiles Schwergewicht  
*Seite 27*

**Besonders**  
Höhenverstellbar  
Klappbar  
*Seite 19, 33*

**Bunt**  
Pohl in Farbe  
*Seite 34*

**Bewährt**  
Kundenstimmen  
*Seite 36*

# Generationenstabile *Tischgestelle.*



Sanja Gaspar und Christian Gruber, Geschäftsführung

Wir setzen zeitlose, praxistaugliche Designs in bester Qualität um. Und alles, was wir produzieren, ist gemacht, um ewig zu halten. Deshalb sind wir es gewohnt, dass viele unserer Kund:innen nur ein einziges Mal bei uns kaufen – und die Tischgestelle dann für Generationen in Hotellerie und Gastronomie im Einsatz sind.

Wir garantieren jahrzehntelange Nachliefersicherheit. Wir wir das schaffen? Wir fertigen alle Tischgestelle selbst. Und sind nicht von Zulieferern abhängig.

## 1947

Otto Pohl gründet das Unternehmen. In den Anfangsjahren stellt Pohl Modeschmuck her. Und gehört damit zu den zahllosen Herstellern von sogenanntem ‚Gablonzer‘ Schmuck in dieser Zeit.

## 1966

Friedrich Gruber, der Schwiegersohn von Otto Pohl, tritt ins Unternehmen ein. Er bringt frischen Wind rein und stößt die Fertigung von Kleisenwaren an: Es werden Beschläge für die Möbelindustrie erzeugt.

## 1968

Die ersten Tisch- und Barhockergestelle werden erzeugt. Das ist die Geburtsstunde von Pohl, wie wir das Unternehmen heute kennen.

## 1986 + 1988

Pohl wächst und bleibt weiterhin in Familienbesitz: Christian und Peter Gruber treten ins Unternehmen ein. Christian Gruber ist bis heute operativ im Unternehmen tätig.

## 1993

Das Werk 2 in Steinhaus bei Wels wird fertiggestellt. Damit kann man der erhöhten Nachfrage nachkommen. Es wird laufend zugebaut. Das Unternehmen floriert.

## laufend

Wir erweitern und modernisieren unsere Produktionsanlagen. Unser Maschinenpark kann sich sehen lassen. Die Auftragslage gibt uns recht.

Unsere Pläne, unsere  
Fertigung, unser Know-how –  
alles aus einer Hand.

# Qualitätsstabile *Produktion.*



Wo Pohl draufsteht, ist die österreichische Qualität drinnen – und das bis ins letzte Detail. Dabei verlassen wir uns auf unsere eigene Werkzeugabteilung und modernste Produktionstechnologien. Denn wir legen Wert auf absolute Präzision. Um dauerhaft die Qualität zu erreichen, die wir uns wünschen, fertigen wir deshalb einfach selbst. So können wir auch jahrzehntelange Nachliefersicherheit garantieren.



Alles aus einer Hand – bzw. aus den vielen Händen unseres Produktionsteams.

Bei uns erhalten Sie die komplette Fertigungstiefe aus einer Hand: Vom Rohstoff bis zum Endprodukt lagern wir keinen Produktionsschritt aus. Oberflächenbearbeitung und Pulverbeschichtung machen wir im Haus. So können wir unzählige Farben und ein perfektes Finish ermöglichen. Unser eigener Werkzeugbau ermöglicht ein effizientes Reagieren

auf Änderungswünsche. Und der moderne Maschinenpark – vom Schweißroboter bis hin zum Laserschneider – gewährleistet für jedes Material, jede Größe und jede Funktion die optimale Bearbeitung. Alles zusammen spart Zeit und sichert die Qualität auf allen Ebenen. Von Kleinstserien bis zu Großaufträgen: Unser Produktionsteam ist für jede Aufgabe gerüstet.



Wir wissen, wie man Tischgestelle baut.  
Und wir wissen, was darüber hinaus wichtig  
ist: dass die Tischgestelle rechtzeitig  
dort sind, wo sie gebraucht werden.  
Und das in einer Qualität, die überzeugt.



# Terminstabiler Service.

## Fertig montiert

Wir liefern pünktlich, ganz wie ausgemacht – ohne Allüren, dafür mit Ehrenwort. Außerdem sparen wir genau dann Ihre Nerven und Zeit, wenn's drauf ankommt: indem wir die Tische schon fertig montiert übergeben.

Wir liefern nur fertig montierte Tischgestelle. *Wieso?*

- Damit Sie keine Zeit mehr für den Aufbau kalkulieren müssen.
  - Damit wir bis zur letzten Schraube Qualität garantieren können.
- Andere nennen das ‚Win-Win‘ – wir nennen das *ehrenwortstabilen* Service.

## 44 Modelle, unzählige Farben

Wir sind verlässlicher Partner von Hotellerie, Gastronomie und natürlich von allen, die Räume für Hotellerie und Gastronomie gestalten wollen. Unsere 44 verschiedenen Modelle schaffen große Gestaltungsfreiräume. Wir bieten außerdem die Möglichkeit, jedes Tischgestell in jeder Farbe zu produzieren – endlose Möglichkeiten.

## Nachliefersicherheit

Wir garantieren jahrzehntelange Nachliefersicherheit. Das können wir ganz einfach versprechen, weil wir alle Tischgestelle selbst fertigen. Und nicht von Zulieferern abhängig sind.

## Alles und noch mehr

Gerne entwickeln wir auch für Sie eine optimale, individuelle Lösung. Durch unsere Flexibilität und unsere schlanken Strukturen können wir sogar innerhalb weniger Tage einen Prototypen oder eine Nullserie fertigen.



100er  
500er  
5000er

**Perfekt für**  
alles, wo die Tische öfter  
umgestellt werden oder  
z.B. nach Betriebsschluss  
verräumt werden müssen.

Mugel  
*Leicht aber  
standfest*

Hinter dem unaufgeregten Erscheinungsbild der gewölbten Bodenplatte der Mugel-Serie steckt mehr, als man auf den ersten Blick glaubt: Die Wölbung ist nämlich nicht nur schön, sondern sorgt für *pohlstabile* Standfestigkeit. Dabei sind alle Tischgestelle mit *Mugel* nur halb so schwer, wie aus der Reihe *Eben*.



## TG- 160

Höhe 700 mm  
 Bodenplatte Ø 550 mm  
 Säule Ø 76 mm  
 für Tischplatten bis Ø 800 mm  
 Gewicht 16 kg

Filzgleiter *inklusive*  
 Ausführung Edelstahl *möglich*

● Beispiel-Abbildung RAL 1019 Grey beige\*, pulverbeschichtet



## TG- 162

Höhe 700 mm  
 Bodenplatte Ø 390 mm  
 Säule Ø 76 mm  
 für Tischplatten bis Ø 600 mm  
 Gewicht 10 kg

Filzgleiter *inklusive*  
 Ausführung Edelstahl *möglich*

● Beispiel-Abbildung *Edelstahl\**



## TG- 165

Höhe 700 mm  
 Bodenplatte Ø 750 mm  
 Säule Ø 100 mm  
 für Tischplatten bis Ø 1000 mm  
 Gewicht 30 kg

Filzgleiter *inklusive*  
 Ausführung Edelstahl *möglich*

● Beispiel-Abbildung TIGER Drylac® 89/10960 | GS/GL, pulverbeschichtet

\*Farben & Lacke in allen RAL-Farben möglich, Speziallackierungen auf Anfrage



## TG- 170

Höhe 700 mm  
 Bodenplatte 1000 x 500 mm  
 Säule Ø 76 mm  
 für Tischplatten bis 1200 x 800 mm  
 Gewicht 28 kg

Filzgleiter *inklusive*  
 Ausführung Edelstahl *möglich*

● Beispiel-Abbildung RAL 9005 Jet black\*, pulverbeschichtet



## TG- 173

Höhe 700 mm  
 Bodenplatte Ø 750 mm  
 Säule Ø 76 mm  
 für Tischplatten bis Ø 1800 mm  
 Gewicht 30,5 kg

Filzgleiter *inklusive*  
 Ausführung Edelstahl *möglich*

● Beispiel-Abbildung RAL 1013 Oyster white\*, pulverbeschichtet



## TG- 175

Höhe 700 mm  
 Bodenplatte Ø 980 mm  
 Säule Ø 76 mm  
 für Tischplatten bis Ø 1800 mm  
 Gewicht 55 kg

Filzgleiter *inklusive*  
 Ausführung Edelstahl *möglich*

● Beispiel-Abbildung RAL 7036 Platinum grey\*, pulverbeschichtet



## TG- 181

Höhe 1070 mm  
 Bodenplatte Ø 550 mm  
 Säule Ø 76 mm  
 für Tischplatten bis Ø 700 mm  
 Gewicht 19 kg

Filzgleiter *inklusive*  
 Ausführung Edelstahl *möglich*

● Beispiel-Abbildung RAL 9005 Jet black\*, pulverbeschichtet



## TG- 191

Höhe 1070 mm  
 Bodenplatte Ø 550 mm  
 Säule Ø 76 mm  
 Fußring 460 x 25 mm  
 für Tischplatten bis Ø 700 mm  
 Gewicht 21 kg

Filzgleiter *inklusive*  
 Ausführung Edelstahl *nicht möglich*

● Beispiel-Abbildung RAL 7036 Platinum grey\*, pulverbeschichtet




## TG- 500

Höhe 700 mm  
 Bodenplatte 400 x 400 mm  
 Säule 60 x 60 mm  
 für Tischplatten bis 600 x 600 mm  
 Gewicht 11,5 kg

Filzgleiter *inklusive*  
 Ausführung Edelstahl *möglich*

● Beispiel-Abbildung Deorre 621 TIGER Drylac® 68/15L55 | ME/GL | B\*, pulverbeschichtet

\*Farben & Lacke in allen RAL-Farben möglich, Speziallackierungen auf Anfrage




## TG- 510

Höhe 700 mm  
 Bodenplatte 500 x 500 mm  
 Säule 70 x 70 mm  
 für Tischplatten bis 800 x 800 mm  
 Gewicht 18 kg

Filzgleiter *inklusive*  
 Ausführung Edelstahl *möglich*

● Beispiel-Abbildung RAL 9005 Jet black\*, pulverbeschichtet

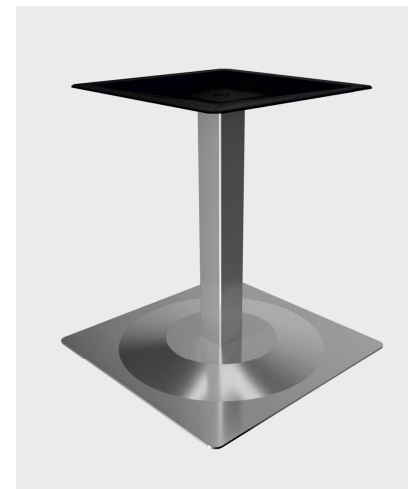


## TG- 513

Höhe 700 mm  
 Bodenplatte 750 x 500 mm  
 Säule 70 x 70 mm  
 für Tischplatten bis 900 x 700 mm  
 Gewicht 23 kg

Filzgleiter *inklusive*  
 Ausführung Edelstahl *möglich*

● Beispiel-Abbildung RAL 2004 Pure orange\*, pulverbeschichtet



## TG- 515

Höhe 700 mm  
 Bodenplatte 625 x 625 mm  
 Säule 70 x 70 mm  
 für Tischplatten bis 1000 x 1000 mm  
 Gewicht 30,5 kg

Filzgleiter *inklusive*  
 Ausführung Edelstahl *möglich*

● Beispiel-Abbildung Edelstahl\*





## TG- 530

Höhe 700 mm  
 Bodenplatte 1000 x 500 mm  
 Säule 70 x 70 mm  
 für Tischplatten bis 1200 x 800 mm  
 Gewicht 30 kg

Fitzgleiter *inklusive*  
 Ausführung Edelstahl *möglich*

● Beispiel-Abbildung *Marrone 3605*  
 TIGER Drylac® 68/60812 | ME/MA | A\*, pulverbeschichtet



## TG- 535

Höhe 700 mm  
 Bodenplatte 1000 x 625 mm  
 Säule 70 x 70 mm  
 für Tischplatten bis 1400 x 1000 mm  
 Gewicht 43 kg

Fitzgleiter *inklusive*  
 Ausführung Edelstahl *möglich*

● Beispiel-Abbildung *RAL 9005 Jet black\**, pulverbeschichtet



## TG- 536

Höhe 700 mm  
 Bodenplatte 1250 x 625 mm  
 Säule 80 x 80 mm  
 für Tischplatten bis 1600 x 1000 mm  
 Gewicht 48 kg

Fitzgleiter *inklusive*  
 Ausführung Edelstahl *möglich*

● Beispiel-Abbildung *Edelstahl\**

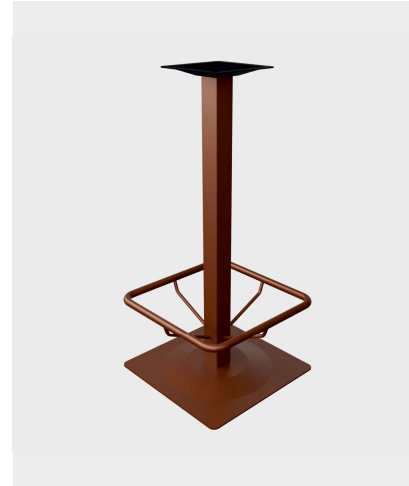


## TG- 5170

Höhe 1070 mm  
 Bodenplatte 500 x 500 mm  
 Säule 70 x 70 mm  
 für Tischplatten bis 700 x 700 mm  
 Gewicht 17 kg

Fitzgleiter *inklusive*  
 Ausführung Edelstahl *möglich*

● Beispiel-Abbildung *RAL 7036 Platinum grey\**, pulverbeschichtet



## TG- 5175

Höhe 1070 mm  
 Bodenplatte 500 x 500 mm  
 Säule 70 x 70 mm  
 Fußring 500 x 500 x 25 mm  
 für Tischplatten bis 700 x 700 mm  
 Gewicht 19 kg

Fitzgleiter *inklusive*  
 Ausführung Edelstahl *möglich*

● Beispiel-Abbildung *RAL 8011 Nut brown\**, pulverbeschichtet



## TG- 5375

Höhe 1070 mm  
 Bodenplatte 1000 x 500 mm  
 Säule 70 x 70 mm  
 Fußring 1000 x 500 x 25 mm  
 für Tischplatten bis 1200 x 700mm  
 Gewicht 35,4 kg

Fitzgleiter *inklusive*  
 Ausführung Edelstahl *möglich*

● Beispiel-Abbildung *RAL 9005 Jet black\**, pulverbeschichtet

\*Farben & Lacke in allen RAL-Farben möglich, Speziallackierungen auf Anfrage

*Pohlstabil* bedeutet nicht, auf Besonderheiten verzichten zu müssen. Viele unserer Tischgestelle sind höhenverstellbar.

**Wir bieten verschiedene Mechaniken an**  
Gasdruckfeder  
Kurbelmechanik

## TG- 710

Höhe	700 - 1070 mm
Bodenplatte	Ø 550 mm
Säule	Ø 95 mm
für Tischplatten bis	Ø 700 mm
Gewicht	21 kg

Filzgleiter *inklusive*  
Ausführung Edelstahl *nicht möglich*

● Beispiel-Abbildung *RAL 9005 Jet black\**; pulverbeschichtet



# Höhenverstellbar *Kontrolliert flexibel*





200er

**Perfekt für**  
alle Gasträume mit  
unebenen Untergründen  
oder Gastgärten auf  
Kopfsteinpflaster.

**Grat**  
*Rund oder eckig,  
immer mit Kante*

22 Grat

Nicht jeder Gastraum wurde als solcher gebaut. Überall dort, wo die Geschichte oder die Gegebenheiten andere Tischgestelle vor wackelige Hindernisse stellen, ist die Grat-Serie gewohnt *pohlstabil*.

Alle Grat-Tischgestelle kommen standardmäßig mit verstellbaren Gleitern speziell für unebene Untergründe.



## TG- 200

Höhe	700 mm
Bodenplatte	400 x 400 mm
Säule	60 x 60 mm
für Tischplatten bis	600 x 600 mm
Gewicht	11 kg

Verstellgleiter *inklusive*  
Ausführung Edelstahl *nicht möglich*

● Beispiel-Abbildung RAL 3013 Tomato red\*, pulverbeschichtet



## TG- 205

Höhe	700 mm
Bodenplatte	480 x 480 mm
Säule	70 x 70 mm
für Tischplatten bis	800 x 800 mm
Gewicht	13 kg

Verstellgleiter *inklusive*  
Ausführung Edelstahl *nicht möglich*

● Beispiel-Abbildung RAL 9005 Jet black\*, pulverbeschichtet



## TG- 210

Höhe	700 mm
Bodenplatte	600 x 600 mm
Säule	70 x 70 mm
für Tischplatten bis	1000 x 1000 mm
Gewicht	25,5 kg

Verstellgleiter *inklusive*  
Ausführung Edelstahl *nicht möglich*

● Beispiel-Abbildung RAL 7036 Platinum grey\*, pulverbeschichtet



## TG- 215

Höhe	700 mm
Bodenplatte	700 x 700 mm
Säule	80 x 80 mm
für Tischplatten bis	1100 x 1100 mm
Gewicht	27,5 kg

Verstellgleiter *inklusive*  
Ausführung Edelstahl *nicht möglich*

● Beispiel-Abbildung RAL 7036 Platinum grey\*, pulverbeschichtet



## TG- 230

Höhe	700 mm
Bodenplatte	730 x 480 mm
Säule	70 x 70 mm
für Tischplatten bis	900 x 700 mm
Gewicht	18 kg

Verstellgleiter *inklusive*  
Ausführung Edelstahl *nicht möglich*

● Beispiel-Abbildung RAL 3004 Purple red\*, pulverbeschichtet

\*Farben & Lacke in allen RAL-Farben möglich, Speziallackierungen auf Anfrage





## TG- 255

Höhe 700 mm  
 Bodenplatte 950 x 480 mm  
 Säule 70 x 70 mm  
 für Tischplatten bis 1300 x 800 mm  
 Gewicht 25 kg

Verstellgleiter *inklusive*  
 Ausführung Edelstahl *nicht möglich*

● Beispiel-Abbildung RAL 7036 Platinum grey\*,  
 pulverbeschichtet



## TG- 260

Höhe 700 mm  
 Bodenplatte 1080 x 480 mm  
 Säule 70 x 70 mm  
 für Tischplatten bis 1400 x 800 mm  
 Gewicht 26 kg

Verstellgleiter *inklusive*  
 Ausführung Edelstahl *nicht möglich*

● Beispiel-Abbildung RAL 5010 Gentian blue\*,  
 pulverbeschichtet




## TG- 265

Höhe 700 mm  
 Bodenplatte 1230 x 480 mm  
 Säule 70 x 70 mm  
 für Tischplatten bis 1600 x 800 mm  
 Gewicht 27 kg

Verstellgleiter *inklusive*  
 Ausführung Edelstahl *nicht möglich*

● Beispiel-Abbildung RAL 9005 Jet black\*,  
 pulverbeschichtet

\*Farben & Lacke in allen RAL-Farben möglich, Speziallackierungen auf Anfrage




## TG- 280

Höhe 700 mm  
 Bodenplatte 1200 x 600 mm  
 Säule 70 x 70 mm  
 für Tischplatten bis 1600 x 1000 mm  
 Gewicht 35 kg

Verstellgleiter *inklusive*  
 Ausführung Edelstahl *nicht möglich*

● Beispiel-Abbildung RAL 6034 Pastel turquoise\*,  
 pulverbeschichtet



## TG- 285

Höhe 700 mm  
 Bodenplatte 1400 x 700 mm  
 Säule 80 x 80 mm  
 für Tischplatten bis 2000 x 1200 mm  
 Gewicht 55 kg

Verstellgleiter *inklusive*  
 Ausführung Edelstahl *nicht möglich*

● Beispiel-Abbildung RAL 9005 Jet black\*,  
 pulverbeschichtet



8000er

**Perfekt für**  
alle Räume, wo die Tische  
nur selten verschoben  
werden. Höchste Stabilität  
bei höchstem Gewicht.

**Eben**  
*Stabil bis  
noch stabiler*

Die Eben-Serie kommt elegant daher –  
fast schon unscheinbar: Optisch aufgeräumt kann  
sie mit inneren Werten punkten. Denn diese Serie ist  
unsere schwerste. Durch nichts zu erschüttern. Durch  
nichts aus der Ruhe zu bringen. *Pohlstabil eben.*



## TG- 8010

Höhe 700 mm  
 Bodenplatte Ø 390 mm  
 Säule Ø 76 mm  
 für Tischplatten bis Ø 600 mm  
 Gewicht 13 kg

Filzgleiter für *Indoor inklusive*  
 PVC-Gleiter für *Outdoor inklusive*  
 Ausführung *Edelstahl möglich*

● Beispiel-Abbildung *RAL 9005 Jet black\**, pulverbeschichtet



## TG- 8020

Höhe 700 mm  
 Bodenplatte Ø 480 mm  
 Säule Ø 76 mm  
 für Tischplatten bis Ø 800 mm  
 Gewicht 17 kg

Filzgleiter für *Indoor inklusive*  
 PVC-Gleiter für *Outdoor inklusive*  
 Ausführung *Edelstahl möglich*

● Beispiel-Abbildung *RAL 7036 Platinum grey\**, pulverbeschichtet



## TG- 8030

Höhe 700 mm  
 Bodenplatte Ø 700 mm  
 Säule Ø 100 mm  
 für Tischplatten bis Ø 1000 mm  
 Gewicht 38 kg

Filzgleiter für *Indoor inklusive*  
 PVC-Gleiter für *Outdoor inklusive*  
 Ausführung *Edelstahl möglich*

● Beispiel-Abbildung *Edelstahl\**

\*Farben & Lacke in allen RAL-Farben möglich, Speziallackierungen auf Anfrage



## TG- 8181

Höhe 1070 mm  
 Bodenplatte Ø 480 mm  
 Säule Ø 76 mm  
 für Tischplatten bis Ø 700 mm  
 Gewicht 13 kg

Filzgleiter für *Indoor inklusive*  
 PVC-Gleiter für *Outdoor inklusive*  
 Ausführung *Edelstahl möglich*

● Beispiel-Abbildung *RAL 6003 Olive green\**, pulverbeschichtet



## TG- 8291

Höhe 1070 mm  
 Bodenplatte Ø 480 mm  
 Säule Ø 100 mm  
 Fußring Ø 460 x 25 mm  
 für Tischplatten bis Ø 700 mm  
 Gewicht 23 kg

Filzgleiter für *Indoor inklusive*  
 PVC-Gleiter für *Outdoor inklusive*  
 Ausführung *Edelstahl möglich*

● Beispiel-Abbildung *RAL 9005 Jet black\**, pulverbeschichtet



## TG- 8120

Höhe 700 mm  
 Bodenplatte 480 x 480 mm  
 Säule 70 x 70 mm  
 für Tischplatten bis 800 x 800 mm  
 Gewicht 20 kg

Filzgleiter für Indoor inklusive  
 PVC-Gleiter für Outdoor inklusive  
 Ausführung Edelstahl möglich

● Beispiel-Abbildung RAL 6011 Reseda green\*, pulverbeschichtet



## TG- 8170

Höhe 1070 mm  
 Bodenplatte 480 x 480 mm  
 Säule 70 x 70 mm  
 für Tischplatten bis 700 x 700 mm  
 Gewicht 21 kg

Filzgleiter für Indoor inklusive  
 PVC-Gleiter für Outdoor inklusive  
 Ausführung Edelstahl möglich

● Beispiel-Abbildung RAL 7036 Platinum grey\*, pulverbeschichtet



## TG- 8175

Höhe 1070 mm  
 Bodenplatte 480 x 480 mm  
 Säule 70 x 70 mm  
 Fußring 500 x 500 x 25 mm  
 für Tischplatten bis 700 x 700 mm  
 Gewicht 23 kg

Filzgleiter für Indoor inklusive  
 PVC-Gleiter für Outdoor inklusive  
 Ausführung Edelstahl möglich

● Beispiel-Abbildung RAL 9005 Jet black\*, pulverbeschichtet



## TG- 8050

Höhe 700 mm  
 Bodenplatte 960 x 480 mm  
 Säule Ø 76 mm  
 für Tischplatten bis 1200 x 800 mm  
 Gewicht 30 kg

Filzgleiter für Indoor inklusive  
 PVC-Gleiter für Outdoor inklusive  
 Ausführung Edelstahl möglich

● Beispiel-Abbildung Edelstahl\*



## TG- 8150

Höhe 700 mm  
 Bodenplatte 960 x 480 mm  
 Säule 70 x 70 mm  
 für Tischplatten bis 1200 x 800 mm  
 Gewicht 34 kg

Filzgleiter für Indoor inklusive  
 PVC-Gleiter für Outdoor inklusive  
 Ausführung Edelstahl möglich

● Beispiel-Abbildung Brown C-34  
 TIGER Drytac® 29/65650 | ME/MA | B, pulverbeschichtet



## TG- 8375

Höhe 1070 mm  
 Bodenplatte 960 x 480 mm  
 Säule 70 x 70 mm  
 Fußring 1000 x 500 x 25 mm  
 für Tischplatten bis 1200 x 700 mm  
 Gewicht 46,4 kg

Filzgleiter für Indoor inklusive  
 PVC-Gleiter für Outdoor inklusive  
 Ausführung Edelstahl möglich

● Beispiel-Abbildung RAL 7036 Platinum grey\*, pulverbeschichtet

\*Farben & Lacke in allen RAL-Farben möglich, Speziallackierungen auf Anfrage







## TG- 805

Höhe 700 mm  
 Formrohr 30 x 30 mm  
 für Tischplatten bis ab 1400 x 700 mm  
 Gewicht 12 kg

Verstellgleiter *inklusive*  
 Ausführung Edelstahl *nicht möglich*

● Beispiel-Abbildung RAL 9005 Jet black\*, pulverbeschichtet



## TG- 808

Höhe 700 mm  
 Formrohr 30 x 30 mm  
 für Tischplatten bis ab 900 x 700 mm  
 Gewicht 8 kg

Verstellgleiter *inklusive*  
 Kunststofflager mit Stapelschutz  
 Ausführung Edelstahl *nicht möglich*

● Beispiel-Abbildung RAL 9005 Jet black\*, pulverbeschichtet

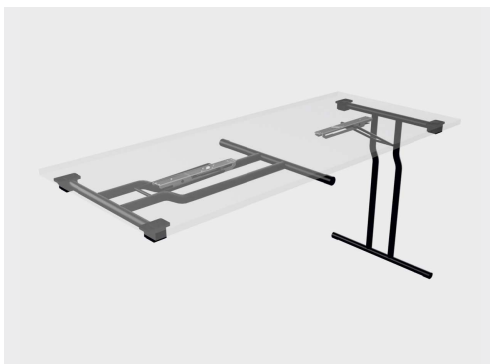


## TG- 810

Höhe 700 mm  
 Rohr Ø 28mm  
 für Tischplatten bis ab 1450 x 600mm  
 Gewicht 7 kg

PVC-Gleiter *inklusive*  
 Kunststofflager mit Stapelschutz  
 Ausführung Edelstahl *nicht möglich*

● Beispiel-Abbildung RAL 9005 Jet black\*, pulverbeschichtet



## TG- 815

Höhe 700 mm  
 Rohr Ø 28mm  
 für Tischplatten bis ab 1200 x 600 mm  
 Gewicht 7 kg

PVC-Gleiter *inklusive*  
 Kunststofflager mit Stapelschutz  
 1 Fuß *gekröpft*, 1 Fuß *gerade*  
 Ausführung Edelstahl *nicht möglich*

● Beispiel-Abbildung RAL 9005 Jet black\*, pulverbeschichtet

# Klappbar Nicht immer im Einsatz, immer einsatzbereit



34 Klappbar 800er

**Perfekt für**  
 Tische, die nicht jeden Tag im Einsatz sind. Aber genauso *pohlstabil* sein müssen, als wären sie es.

**Ausführungen**  
 Kunststofflager mit Stapelschutz  
 Verstellgleiter

Unsere jahrzehntelange Erfahrung mit der Herstellung von stabilen Tischgestellen macht es uns möglich, die besten klappbaren Tischgestelle zu bauen. Das sagen wir mit Stolz, mit Selbstbewusstsein und mit der Gewissheit, dass es stimmt.

# Designstabile *Farben*



# Trendstabile *Speziallackierungen*



Salbeiblütenblau, Himbeergeleerot,  
Perlopalgrün – keine dieser Farben  
ist erfunden.

Sie alle sind im RAL-Standard fest-  
gelegt. Wir können unsere Tischgestelle  
aus Metall in allen RAL-Farben produ-  
zieren. Ideal, wenn Ihre Tischgestelle  
den Gesamteindruck des Mobiliars  
noch stärken, oder die Unternehmens-  
farben widerspiegeln sollen.

Zusätzlich können wir eine große Palet-  
te aufregender Speziallackierungen –  
z.B. Tiger Coatings – im Haus umsetzen.

# Kunden

## *Stabile Zusammenarbeit, stabile Ergebnisse*



Sporthotel Wagrain



XPresso Restaurant Bad Radkersburg



„Unser Mobiliar muss einerseits unseren hohen Design-Ansprüchen gerecht werden und andererseits absolut gaststabil sein. Viele Zulieferer können entweder das eine oder das andere bieten. Pohl liefert beides. Und das absolut verlässlich.“  
*Thomas Berger, Sporthotel Wagrain*



„Die Produkte sind wertig und stabil. Der Service freundlich, verlässlich und schnell. Ich brauch nur in Wels anrufen und hab innerhalb kürzester Zeit die Antwort, die ich brauche. Noch dazu ist die Pohl-Qualität einfach unseres Hauses würdig.“  
*Michael Dutzler, Dutzler Design*





**Wir, von links nach rechts**

Rainer Wakolbinger  
*entwickelt stabile Tischgestelle.*

Sanja Gaspar  
*macht stabile Tischgestelle.*

Stefan Sterner  
*produziert stabile Tischgestelle.*

Belma Softic  
*verkauft stabile Tischgestelle.*

Peter Ecker  
*verkauft stabile Tischgestelle.*

Katarina Pilicic  
*macht stabile Tischgestelle.*

Christian Gruber  
*macht stabile Tischgestelle.*

Aniko Vadasz  
*verrechnet stabile Tischgestelle.*

Gerne entwickeln wir auch für Sie eine optimale, individuelle Lösung. Durch unsere Flexibilität und unsere schlanken Strukturen können wir sogar innerhalb weniger Tage einen Prototypen oder eine Nullserie fertigen.



**Pohl & Co.  
Metallwarenerzeugung  
GmbH & Co. KG**

Zellerstraße 3  
4600 Wels, Austria  
+43 7242 46 673  
info@pohl.co.at

**POHL**

**pohl.co.at**